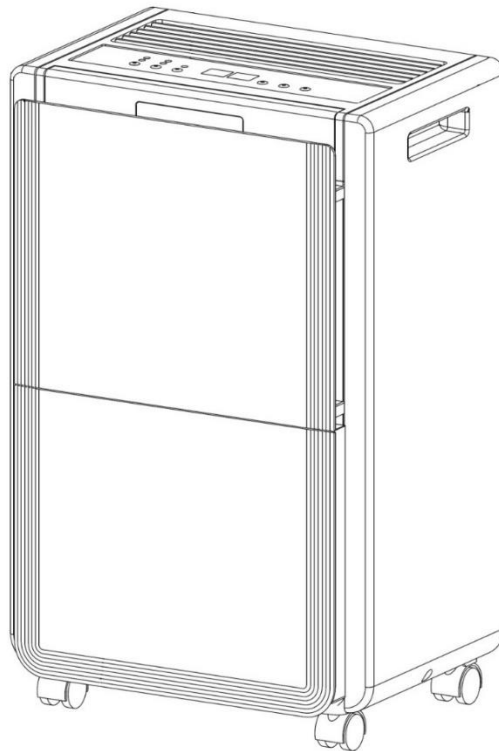


## WDH-930EEW Építőipari Szárítógép



Kedves vásárló,

Ön egy kiváló minőségű terméket választott. Annak érdekében, hogy élvezze ezt a terméket, itt van még néhány tipp:

### **Szállítás után**

Mivel a készülék hűtőközeget használ, a dobozon található gondos utasítások ellenére néha előfordulhat, hogy a készüléket nem megfelelően szállítják. Ezért kérjük, hogy a készüléket az első használat előtt legalább 4 órával hagyja függőlegesen állni, hogy a készülékben lévő hűtőközeg megfelelően leülepedjen.

### **Problémák esetén:**

Reméljük, hogy a készülék megfelel az elvárásainak! Ha a legnagyobb gondosság ellenére mégis panasz merülne fel, kérjük, vegye fel velünk a kapcsolatot, mivel nagy hangsúlyt fektetünk az Ön elégedettségére, és szeretnénk tisztázni minden félreértést.

### **Az első farm:**

**Figyelem:** Győződjön meg arról, hogy a készülék hátulján található tömítődugó (a gyűjtőtálca használatához) megfelelően fel van csavarozva !!! Ellenkező esetben nem kívánt vízszivárgás következhet be a készülék alatt.

Mivel a belső csövek először érintkeznek nedvességgel, a helyiség páratartalmától függően kb. 3 óráig is eltarthat, amíg az első folyadék összegyűlik a gyűjtőtálcában.

### **Indítási idő/késedelmek:**

A kompresszor védelme érdekében nem kapcsol vissza azonnal, miután a készülék leállt, vagy a működés megszakítása után (pl. a kondenzvíz-tartály kiürítése). A kompresszor először kb. 3 percig úgynevezett "védelmi üzemmódban" van, amelyben csak a ventilátor működik, mielőtt a kompresszor újra bekapcsol.

## **Fontos biztonsági utasítások:**

- Az összeszerelés, használat és tisztítás során szigorúan kövesse a kezelési utasításokat, és olvassa el azokat nagyon figyelmesen !
- Felügyelje az építészárítót, ha gyermekek tartózkodnak a készülék közelében !
- Óvakodjon az elektromosságtól, soha ne lépjen bele a készülékbe és ne helyezzen bele tárgyakat !
- Ne helyezzen semmilyen tárgyat a szárítóra !
- Ne zárja el a készülék visszatérő levegő lamelláit, és ügyeljen arra, hogy a ventilátor mellett és körül elegendő hely legyen !
- Biztosítsa a készülék megfelelő levegőellátását, ellenkező esetben a teljesítmény csökkenéséhez, legrosszabb esetben pedig túlmelegedéshez és/vagy tűzhez vezethet !
- Ügyeljen arra, hogy a készülék elektronikájába ne jusson nedvesség !
- Csak az ajánlott feszültséget használja a készülék működtetéséhez !
- Győződjön meg róla, hogy a tápkábel ki van hajtva (ki van gombolva), mielőtt a konnektorba csatlakoztatja!
- A készülék használata előtt győződjön meg arról, hogy a dugó tiszta és megfelelően be van dugva !
- Probléma vagy sérülés esetén mindig azonnal forduljon a gyártóhoz, és soha ne javítsa meg a készüléket saját maga !
- Soha ne menjen nedves kézzel a dugó vagy a konnektor közelébe !
- Kérjük, ne használjon több aljzatot az építőipari szárító működtetéséhez !
- Ne javítsa meg saját maga a készülék hibás vagy sérült kábeleit, mert súlyos áramütést kaphat !
- Ezt a készüléket 8 éves kortól használhatják gyermekek, ha felügyelet alatt állnak, vagy ha kioktatták őket a készülék biztonságos használatára, és megértették a készülék veszélyeit. A tisztítást és a felhasználói karbantartást csak 8 éves vagy annál idősebb gyermekek végezhetik, akiket felügyelnek. A készüléket és a csatlakozókábelt 8 év alatti gyermekek számára elérhetetlen helyen kell tartani.
- Gondoskodjon arról, hogy a készülék közelében soha ne legyenek könnyen gyúlékony anyagok (pl. gázok/olajok stb.) !
- A készüléket kizárólag beltéri használatra szánják. Mosókonyhában sem szabad használni !
- Ha hosszabb ideig nem használja a készüléket, kapcsolja ki és húzza ki a konnektorból !
- A készüléket olyan jól szellőző helyiségben kell tárolni, amelynek méretei megfelelnek a használatra előírt térnek !
- Ne végezzen semmilyen változtatást a készüléken !
- A páráltanítót nem szabad olyan helyiségben használni vagy tárolni, ahol más égő/fűtőberendezések vannak !

Azonnal kapcsolja ki a készüléket és húzza ki a konnektorból, ha valami nem stimmel !!! Ebben az esetben forduljon szakemberhez, és ne próbálja meg saját maga megjavítani a készüléket !!!

**Példák:** A ventilátor nem működik működés közben, a biztosíték kiégett vagy a kompresszor hangosan zörög.

## **Fontos üzemeltetési és biztonsági utasítások a készülékben használt R290 hűtőközeggel kapcsolatban:**

(Olvassa el figyelmesen ezeket az utasításokat, és tartsa be őket a készülék használata előtt !)

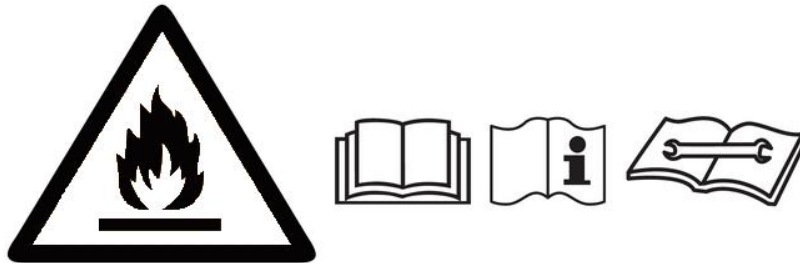
- Az R290 hűtőközeg megfelel az európai környezetvédelmi irányelveknek !
- A készülék R290 hűtőközeggel működik. Ez a hűtőközeg erősen tűz- és robbanásveszélyes, ha nem tartják be a biztonsági előírásokat!
- A készülék 0,125 kg R290 hűtőközeget tartalmaz - a páramentesítő készülékek R290 hűtőközegének maximálisan megengedett töltete 0,3 kg !
- A minimális légkeringés 160 m<sup>3</sup>/ó !
- A készüléket olyan helyen kell tárolni, ahol nincsenek folyamatosan működő gyújtóforrások (pl. nyílt tűz, működő gázkészülék vagy működő elektromos fűtőtest).
- Védje a készüléket és különösen a belé szerelt alkatrészeket a sérüléstől vagy a lángoktól/hőtől !
- Vegyük figyelembe, hogy a hűtőközeg szagtalan, így a szivárgás nem észlelhető azonnal a felszálló szag alapján !
- Ha a hűtőközeg szivárog, meggyulladhat vagy felrobbanhat, különösen rosszul szellőző helyiségekben, nagy hő, szikra vagy láng mellett !
- Ügyeljen arra, hogy az elszívó levegő kivezetése mindig biztosított legyen, és ne akadályozzák más tárgyak !
- A készülék felállításának, használatának és tárolásának egy legalább 4 cm-es helyiségben kell történnie. m<sup>2</sup> !
- A készüléket gondosan csomagolja be, ha már nem használja, hogy megóvja a sérülésektől ! Legyen óvatos a készülék tárolásakor a mechanikai meghibásodás elkerülése érdekében.
- Tisztításkor szigorúan a gyártó utasításai szerint járjon el, és ne használjon további hőforrásokat, hogy esetleg felgyorsítsa a készülék leolvasztási folyamatát!
- Soha ne végezzen saját maga semmilyen munkát a hűtőkörön vagy a hűtőközeget tartalmazó alkatrészekben !
- A hűtőkörön csak olyan személyek dolgozhatnak, akik elismert szervezet által a hűtőközegek kezelésére felhatalmazással és tanúsítvánnyal rendelkeznek.
- Ha a készülék tápkábele megsérül, a veszélyek elkerülése érdekében azt a gyártónak vagy annak vevőszolgálatának, illetve hasonlóan képzett személynek kell kicserélnie.
- A készüléket a nemzeti telepítési előírásoknak megfelelően kell telepíteni.
- A leolvasztási folyamat felgyorsítására ne használjon semmilyen tárgyat, kivéve a gyártó által engedélyezettet.
- Ne fúrjon vagy égessen.

**Ez a készülék olyan alkatrészeket tartalmaz, amelyeket nem szabad kicserélni vagy javítani !**

**A hűtőközeg nem újítható vagy cserélhető !**

**Ne végezzen saját maga javításokat vagy módosításokat a készüléken !**

**A más szakképzett személyek közreműködését igénylő karbantartási és javítási munkákat a gyúlékony hűtőközegek használatára szakosodott szakemberek felügyelete mellett kell elvégezni.**



## **Fontos biztonsági utasítások az R290 hűtőközeggel működő készülék javításához:**

### **1. Ellenőrizze a környezetet**

A gyúlékony hűtőközegeket tartalmazó rendszereken végzett munka megkezdése előtt biztonsági ellenőrzéseket kell végezni annak érdekében, hogy a gyulladás veszélye minimálisra csökkenjen. A hűtőrendszer javításakor a következő biztonsági intézkedéseket kell betartani és betartatni, mielőtt bármilyen munkát elvégeznének a rendszeren.

### **Eljárás**

A munkát ellenőrzött eljárás szerint kell elvégezni, hogy a munka során a lehető legkisebbre csökkentsék a gyúlékony gázok vagy gőzök jelenlétének kockázatát.

### **2. Általános munkaterület**

A karbantartó személyzetet és a közelben tartózkodó egyéb személyeket tájékoztatni kell az elvégzendő munka jellegéről. Kerülni kell a zárt térben végzett munkát. A munkaterületet körülvevő területet le kell zárni. A gyúlékony anyagok ellenőrzésével gondoskodni kell a munkaterület körülményeinek biztonságossá tételéről.

### **3. A hűtőközegek jelenlétének ellenőrzése**

A környezetet a munka előtt és közben megfelelő hűtőközeg-érzékelővel ellenőrizni kell, hogy a szakember tisztában legyen a lehetséges gyúlékony légkörrel. Győződjön meg arról, hogy a használt hűtőközeg-érzékelő alkalmas a gyúlékony hűtőközegekkel való munkavégzésre, azaz nem szikrázik, megfelelően le van zárva és gyújtószikramentes.

### **4. Tűzoltó készülék megléte**

Ha a hűtőberendezésen vagy a kapcsolódó alkatrészekben magas hőmérsékletű munkát kell végezni, megfelelő tűzoltó felszerelésnek kell készenlétben állnia. Gondoskodjon arról, hogy egy száraz porral oltó tűzoltó készülék vagy egy CO2 tűzoltó készülék legyen a közelben.

### **5. Nincsenek gyújtóforrások**

Azoknak a személyeknek, akik olyan hűtőrendszeren végeznek munkát, ahol gyúlékony hűtőközeget tartalmazó vagy tartalmazott csövekkel érintkeznek, a gyújtóforrásokat úgy kell használniuk, hogy azok ne okozhassanak tűz- vagy robbanásveszélyt. Minden potenciális gyújtóforrást, beleértve a cigarettázást is, megfelelő távolságban kell tartani a telepítés, javítás és eltávolítás helyszínétől, ahol a gyúlékony hűtőközeg a környezetbe kerülhet. A munkavégzés előtt a berendezés körüli területet át kell vizsgálni, hogy meggyőződjenek arról, hogy nincsenek gyúlékony veszélyek vagy gyulladásveszélyek. "Dohányozni tilos" táblákat kell kihelyezni.

## 6. Szellőztetett tér

A rendszerbe való belépés vagy a forró munka elvégzése előtt gondoskodjon arról, hogy a munkaterület a szabadban legyen, vagy megfelelően szellőztessen. Az elvégzendő munka teljes időtartama alatt megfelelő szellőzést kell biztosítani. A szellőztetésnek biztonságosan el kell vezetnie a felszabaduló hűtőközeget, és lehetőleg ki kell vezetnie a légkörből.

## 7. A hűtőberendezés tesztelése

Az elektromos alkatrészek cseréjekor azoknak a rendeltetésüknek megfelelőnek kell lenniük, és meg kell felelniük a megfelelő előírásoknak. A gyártó karbantartási és javítási irányelveit mindenkor be kell tartani és követni kell. Kétség esetén forduljon segítségért a gyártó műszaki szervizéhez.

A következő vizsgálatokat kell elvégezni a gyűlékony hűtőközegeket tartalmazó berendezéseken:

- A töltési mennyiség megfelel annak a helyiségnek a méretének, amelyben a hűtőközeget tartalmazó alkatrészek vannak elhelyezve;
- A szellőzőberendezések és a szellőzőnyílások megfelelően működnek és nincsenek elzárva.

## 8. Az elektromos berendezések tesztelése

Az elektromos alkatrészek javítása és karbantartása előtt biztonsági ellenőrzéseket és vizsgálati eljárásokat kell elvégezni az alkatrészeken. A biztonságot veszélyeztető hiba esetén a készüléket a hiba elhárításáig nem szabad a hálózatra csatlakoztatni. Ha a hibát nem lehet azonnal kijavítani, de a működést folytatni kell, megfelelő ideiglenes megoldást kell találni. Ezt jelenteni kell a készülék tulajdonosának, hogy minden fél tájékoztatást kapjon.

Előzetes biztonsági ellenőrzések:

A kondenzátorokat le kell üríteni; ezt biztonságos módon kell elvégezni, hogy elkerülhető legyen a szikrázás veszélye.

A rendszer feltöltésekor, javításakor vagy öblítésekor semmilyen feszültség alatt álló alkatrész vagy vezeték nem lehet szabadon. A földelés folytonossága.

## 9. Hermetikusan zárt alkatrészek javítása

A hermetikusan zárt alkatrészek javításakor a zárt fedelek stb. eltávolítása előtt a készüléket ki kell kapcsolni az áramellátásból. Ha a karbantartás során feltétlenül szükséges, hogy a készüléket áramellátás alatt tartsák, akkor egy állandó szivárgásérzékelő rendszerrel kell rendelkezni, amely figyelmeztet a potenciálisan veszélyes helyzetre.

Különös figyelmet kell fordítani a következő pontra annak biztosítása érdekében, hogy az elektromos alkatrészekon végzett munka során a burkolatot ne módosítsák oly módon, hogy az veszélyeztesse a védelem mértékét. Ide tartozik a kábelek sérülése, a csatlakozások túlzott száma, az eredeti specifikációnak nem megfelelő csatlakozók, a tömítések sérülése, a tömítőcsavarok helytelen felszerelése stb.

Győződjön meg róla, hogy a készülék biztonságosan rögzítve van.

Győződjön meg arról, hogy a tömítések vagy a tömítőanyag nem kopott el annyira, hogy már nem akadályozza meg a gyűlékony légkörök bejutását. A pótalkatrészeknek meg kell felelniük a gyártó előírásainak.

**MEGJEGYZÉS:** A szilikon tömítőanyag használata akadályozhatja egyes szivárgásérzékelők hatékonyságát. A gyújtószikramentes alkatrészeket nem kell lezárni, mielőtt dolgozni kezdene rajtuk.

## 10. Gyújtószikramentes alkatrészek javítása

Ne alkalmazzon állandó induktív vagy kapacitív terhelést az áramkörre anélkül, hogy megbizonyosodna arról, hogy az nem haladja meg a használt berendezés megengedett feszültségét és áramát. A gyújtószikramentes alkatrészek az egyetlen olyan típusok, amelyekon gyűlékony atmoszféra jelenlétében, a hálózatra csatlakoztatva is lehet dolgozni. A vizsgálóberendezéseknek megfelelő névleges értékekkel kell rendelkezniük. Az alkatrészeket csak a gyártó által előírt alkatrészekkel cserélje ki. Más alkatrészek szivárgás miatt meggyújthatják a légkörben lévő hűtőközeget.

## 11. Kábelezés

Ellenőrizze, hogy a vezetékeket nem éri kopás, korrózió, túlzott nyomás, rezgés, éles szélek vagy más káros környezeti hatások. A vizsgálatnak figyelembe kell vennie az öregedés vagy az olyan forrásokból, mint a kompresszorok vagy ventilátorok által keltett folyamatos rezgés hatásait is.

## 12. Gyűlékony hűtőközegek kimutatása

A hűtőközeg-szivárgások keresése vagy felderítése során semmilyen körülmények között nem szabad potenciális gyújtóforrásokat használni. Halogén keresőlámpa (vagy más, nyílt lángot használó keresőeszköz) nem használható.

## 13. Szivárgásérzékelési módszerek

A következő szivárgásérzékelési módszerek elfogadhatónak tekinthetők a gyúlékony hűtőközegeket tartalmazó rendszerek esetében.

A gyúlékony hűtőközegek kimutatására elektronikus szivárgásérzékelőket kell használni, de előfordulhat, hogy azok érzékenysége nem elegendő, vagy újra kell kalibrálni őket. (Az érzékelő berendezéseket hűtőközegmentes környezetben kell kalibrálni). Győződjön meg arról, hogy a szivárgásérzékelő nem jelent potenciális gyújtóforrást, és alkalmas a használt hűtőközeghez. A szivárgásérzékelő berendezést az alsó robbanáshatár százalékos értékére kell beállítani, és a felhasznált hűtőközegre kell kalibrálni, valamint a gáz megfelelő százalékos arányát (legfeljebb 25%) kell megerősíteni.

A szivárgásérzékelő folyadékok a legtöbb hűtőközeggel használhatóak, de kerülni kell a klór alapú tisztítószer használatát, mivel a klór reakcióba léphet a hűtőközeggel és megrongálhatja a rézcsöveket.

Ha szivárgás gyanúja merül fel, távolítsa el/oltson el minden nyílt lángot.

Ha olyan hűtőközeg-szivárgást észlelnek, amely forrasztást tesz szükségessé, az összes hűtőközeget vissza kell vezetni a hűtőrendszerből, vagy el kell szigetelni (elzárószелеpek elzárásával) a rendszer egy, a szivárgástól távol eső részén. Ezután oxigénmentes nitrogént kell átöblíteni a rendszeren a forrasztási folyamat előtt és alatt.

## 14. Eltávolítás és ürítés

Ha javítás céljából - vagy bármilyen más okból - beavatkozik a hűtőkörbe, a hagyományos módszereket kell alkalmazni. Fontos azonban, hogy mindig a legjobb gyakorlatot kövesse, mivel a gyúlékonyságot figyelembe kell venni. A következő eljárást kell követni:

- Vegye ki a hűtőközeget
- Öblítse át az áramkört inert gázzal
- Deflate
- Öblítse át ismét inert gázzal
- Nyissa meg az áramkört vágással vagy forrasztással

A hűtőközeg töltetet a megfelelő előkészítő palackokba kell tölteni. A rendszert oxigénmentes nitrogénnel kell "átfújni" a készülék biztonsága érdekében. Lehet, hogy ezt a folyamatot többször is meg kell ismételni. Sűrített levegőt vagy oxigént nem szabad erre a célra használni.

Az öblítés úgy érhető el, hogy a rendszerben lévő vákuumba oxigénmentes nitrogénnel avatkozunk be, és az üzemi nyomás eléréséig tovább töltjük, majd a légkörbe engedjük, végül pedig vákuumba helyezzük. Ezt a folyamatot addig kell ismételni, amíg nincs több hűtőközeg a rendszerben. Amikor az oxigénmentes nitrogénnel történő végső feltöltés megtörtént, a rendszert légköri nyomásra kell légteleníteni. Ez feltétlenül szükséges, ha a csöveken forrasztási munkálatokat kell végezni.

Gondoskodjon arról, hogy a vákuumszivattyú kimeneti nyílása ne legyen gyújtóforrások közelében, és hogy a szellőzés biztosított legyen.

## 15. Töltési folyamat

A hagyományos töltési műveletek mellett a következő előírásokat kell betartani:

- A berendezés feltöltésekor ügyeljen arra, hogy a különböző hűtőközegek ne szennyeződjenek. A tömlők vagy kábelek legyenek a lehető legrövidebbek, hogy a lehető legkisebb legyen a bennük lévő hűtőközeg mennyisége.
- A hengereknek függőlegesen kell maradniuk.
- Győződjön meg róla, hogy a hűtőrendszer földelve van, mielőtt hűtőközeget tölt a rendszerbe.
- Jelölje meg a rendszert, amikor a töltés befejeződött (ha még nem tette meg).
- Legyen rendkívül óvatos, nehogy túltöltse a hűtőrendszert.

A rendszer újratöltése előtt a nyomást oxigénmentes nitrogénnel kell tesztelni. A rendszer szivárgásvizsgálatát a feltöltés végén, de az üzembe helyezés előtt kell elvégezni. A helyszín elhagyása előtt ellenőrző szivárgásvizsgálatot kell végezni.

## 16. Leszerelés

Az eljárás elvégzése előtt a technikusnak teljes mértékben meg kell ismernie a berendezést és annak részleteit. Ajánlott szabvány, hogy minden hűtőközeget biztonságosan újrafeldolgozzanak. Az elvégzendő feladat előtt olajmintát és hűtőközegmintát kell venni arra az esetre, ha az újrahasznosított hűtőközeg újrafelhasználása előtt elemzésre van szükség. A munka megkezdése előtt biztosítani kell, hogy az elektromos áram rendelkezésre álljon.

- 1) Ismerkedjen meg a berendezéssel és annak működésével.
- 2) Kapcsolja ki elektromosan a rendszert.
- 3) Műtét előtt ellenőrizze:
  - hogy rendelkezésre álljon mechanikus kezelőberendezés; szükség esetén a hűtőközegpalackok kezeléséhez is.
  - Hogy az egyéni védőeszközök rendelkezésre állnak és megfelelően viselve vannak.
  - Az újrafeldolgozási folyamatot mindenkor hozzáértő személy felügyeli.
  - A kezelőberendezések és palackok megfelelnek a vonatkozó szabványoknak.
- 4) Ha lehetséges, szivattyúzza ki a hűtőrendszert.
- 5) Ha a vákuum nem lehetséges, készítsen egy elosztót, hogy a hűtőfolyadékot a rendszer különböző részeiből el lehessen távolítani.
- 6) Győződjön meg róla, hogy a henger egyenes és stabil.
- 7) Indítsa el a kezelőberendezést, és működtesse a gyártó utasításai szerint.
- 8) Ne töltsen túl a palackokat (legfeljebb a kapacitás 80%-ának megfelelő folyadékkal). Ne lépje túl a palack maximális üzemi nyomását, még átmenetileg sem.
- 9) Amikor a palackokat megfelelően feltöltötték és a munkát befejezték, a palackokat és a berendezéseket azonnal el kell távolítani a helyszínről, és a berendezés összes elzárószelepét el kell zárni.
- 10) A felújított hűtőközeget csak akkor szabad más hűtőrendszerekbe tölteni, ha azt kiürítették és bevizsgálták.

## 17. Jelölés

A berendezésen fel kell tüntetni, hogy a készüléket leszerelték és a hűtőközeget leeresztették. A jelölést dátummal és aláírással kell ellátni. Biztosítani kell, hogy a berendezésen fel legyen tüntetve, hogy gyúlékony hűtőközeget tartalmaz.

## 18. Újrafeldolgozás

Amikor a hűtőközeget karbantartás vagy leszerelés céljából eltávolítják a rendszerből, alapesetben ajánlott, hogy az összes hűtőközeget biztonságosan távolítsák el. Ha a hűtőközeget palackokba töltik, gondoskodjon arról, hogy erre a célra csak megfelelő hűtőközeg-visszanyerő palackokat használjanak. Gondoskodjon arról, hogy a teljes hűtőközeg-mennyiségnek megfelelő számú palack álljon rendelkezésre. Minden használt palacknak alkalmasnak kell lennie az újrafeldolgozandó hűtőközegekre, és fel kell lennie címkézve (azaz speciális palackok a hűtőközeg újrafeldolgozásához). A palackokat nyomáscsökkentő szeleppel és csatlakoztatott elzárószeleppel kell ellátni, és jó állapotban kell lenniük. Az üres újrafeldolgozó palackokat az újrafeldolgozás előtt ki kell tisztítani a levegőtől, és ha lehetséges, le kell hűteni.

Az újrafeldolgozó üzemnek jó üzemképesnek kell lennie, és megfelelő utasításokkal kell rendelkeznie az adott berendezésre vonatkozóan, és alkalmasnak kell lennie gyúlékony hűtőközegek újrafeldolgozására. Ezenkívül rendelkezésre kell állnia egy megfelelően működő, kalibrált mérlegkészletnek. A tömlőknek teljesnek kell lenniük szivárgásmentes és megfelelően leválasztott csatlakozókkal. A visszanyerőegység üzembe helyezése előtt ellenőrizze, hogy az jó állapotban van-e, hogy megfelelően karbantartottak-e, és hogy minden kapcsolódó elektromos alkatrész le van-e zárva, hogy megakadályozza a gyulladást hűtőközeg felszabadulása esetén. Kétség esetén forduljon a gyártóhoz.

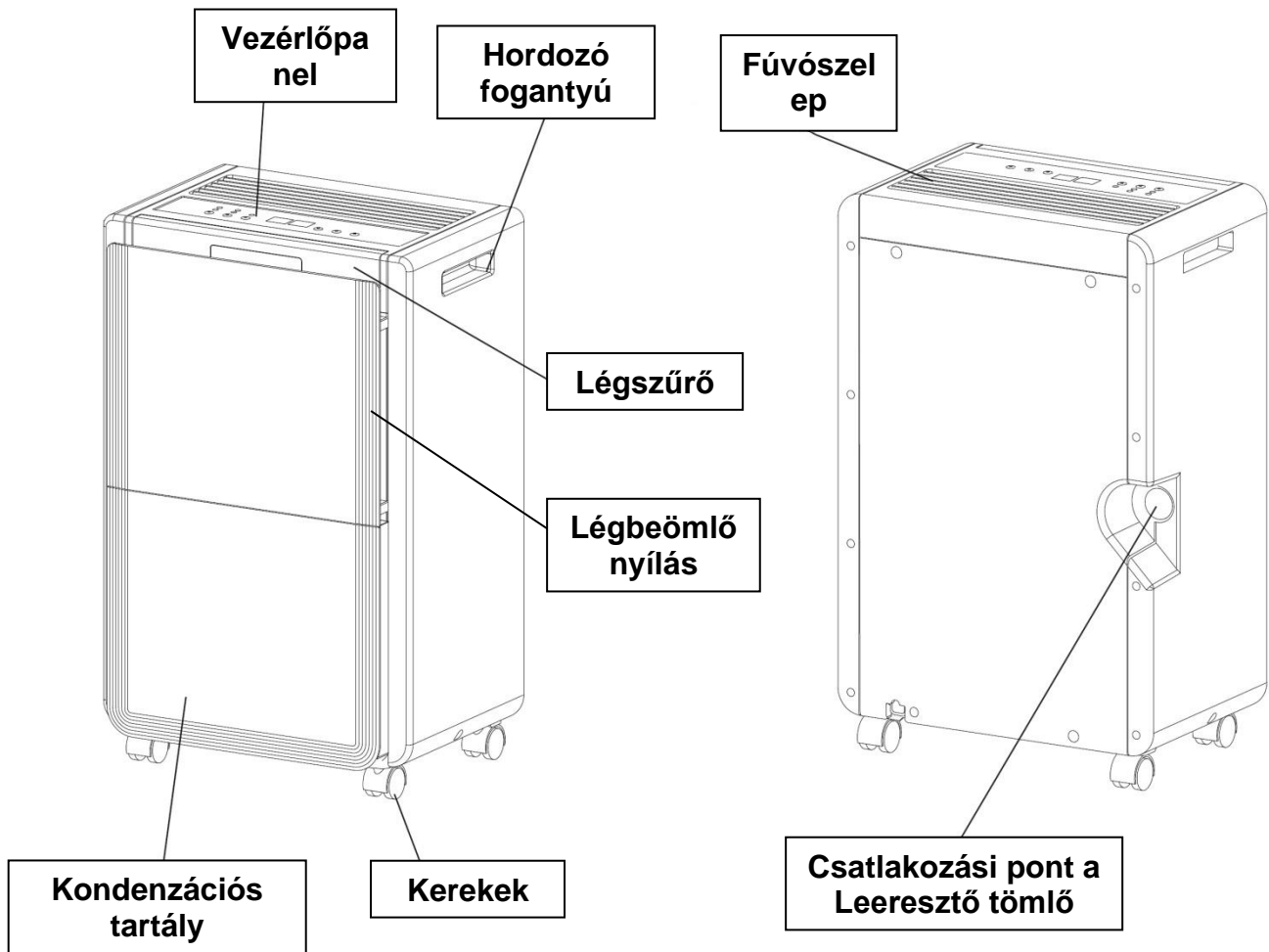
Az újrafeldolgozott hűtőközeget a megfelelő újrafeldolgozó palackban vissza kell küldeni a hűtőközeg-szállítónak, és gondoskodni kell a megfelelő ártalmatlanítási bizonyítvány kiállításáról. Ne keverje a hűtőközegeket a nagyjavító egységekben és különösen ne a palackokban.

Ha egy kompresszort vagy kompresszorolajokat kell eltávolítani, meg kell győződni arról, hogy azokat elfogadható szintig kiürítették, hogy a kenőanyagban ne maradjon gyúlékony hűtőközeg. A kiürítési folyamatot a kompresszor szállítókhöz történő visszaszállítása előtt kell elvégezni. Ennek a folyamatnak a felgyorsítására csak a kompresszorház elektromos fűtése végezhető el. Ha az olajat leeresztik a rendszerből, ezt biztonságos módon kell elvégezni.

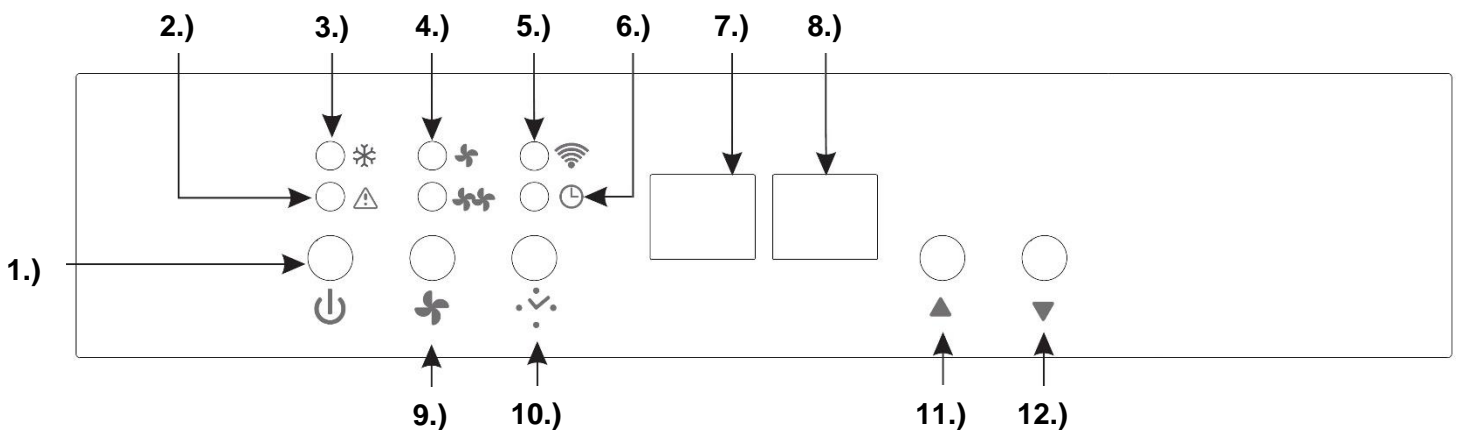
## 19. Elektromos alkatrészek

Azokat az elektromos alkatrészeket, amelyek képesek ívek vagy szikrák keletkezésére, és amelyek nem minősülnek gyújtóforrásnak, mert megfelelnek a 22.116.1. b), c), d) vagy f) pontnak, csak a készülék gyártója által meghatározott alkatrészekkel lehet kicserélni. A más alkatrészekkel történő csere szivárgás esetén a hűtőközeg meggyulladásához vezethet.

## A készülék részeinek leírása:



## Funkcionális leírás:



- 1.) Be/ki kapcsoló
- 2.) "Tank tele" jelzőfény
- 3.) "Leolvasztás" jelzőfény (a készülék leolvasztási üzemmódban van)
- 4.) Jelzőlámpák "erősség légáramlás"
- 5.) "WLAN funkció" jelzőfény
- 6.) "Időzítő aktiválva" jelzőfény
- 7.) A) hőmérséklet és B) időzítő kijelzőmezője

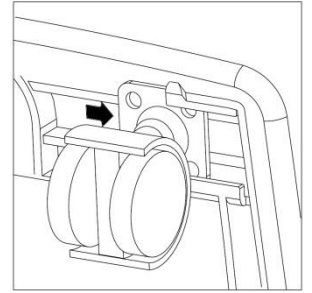
- 8.) A) páratartalom kijelzőpanel és B) Cél páratartalom (villogó)
- 9.) Gomb a légkeringés kiválasztásához (erős/gyenge)
- 10.) Tierkopf (1-24 óra)
- 11.) Beállítógomb az "érték felfelé" (▲)
- 12.) Beállítógomb az "érték lefelé" beállításához (▼) (villog)

## Használati utasítás:

### 1. Üzembe helyezés

#### 1.1. A kerekek rögzítése:

Vegye le a négy (4) mellékelt és összeszerelt görgőt a kondenzációs tartályról. Ezután fektesse az épületszárítót a padlóra, hogy a görgőket a készülék aljára lehessen rögzíteni. Most tolja be a görgőket a készülékbe a nyíl irányába, amíg be nem akadnak. Most tegye vissza az épületszárítót a helyére, és várjon kb. 30 percet, amíg a belső hűtőfolyadék ismét leülepedik.

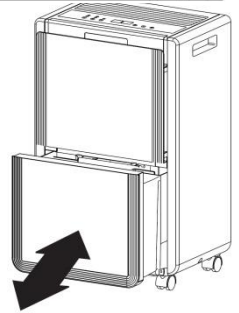


#### 1.2. Dugja be megfelelően a hálózati csatlakozót.

#### 1.3. Ellenőrizze, hogy a kondenzációs víztartály megfelelően van-e behelyezve az épületszárítóba. (A szárító első használatakor a "kondenzvíz-tartály megtelt" lámpa kigyulladhat. Csak húzza ki a kondenzvíz-tartályt, majd tolja vissza, és máris készen áll).

#### 1.4. Kapcsolja be a készüléket a "Be/Ki kapcsoló" segítségével. Most nyomja meg az "Érték lefelé" beállítási gombot. Most a nyílombokkal (▼▲) beállíthatja a kívánt páratartalmat. A 30%-os páratartalom célérték valójában a folyamatos működésnek felel meg !!!

#### 1.5. A légkeringés kiválasztó gombbal választhat a gyenge és a erős légkeringés.



#### 1.6. Opcionálisan az időzítő gomb segítségével 1-24 óra közötti automatikus bekapcsolási időt választhat. Nyomja meg többször az időzítő gombot, majd a beállító gombot (▼▲), amíg ki nem választja a kívánt óraszámot. Az időzítő lejártá után a szerkezetszárító automatikusan kikapcsol! Ha az időzítőt a beállított idő lejártá előtt szeretné leállítani, állítsa vissza nullára!

#### 1.7. Ha az alkalmazás alapú működést szeretné használni, akkor először le kell töltenie a "Tuya Smart" alkalmazást okostelefonjára (tabletijére) az alkalmazásboltból. A letöltés után nyissa meg az alkalmazást, és győződjön meg arról, hogy okostelefonja csatlakozik a Wi-Fi hálózathoz, és okostelefonja Bluetooth funkciója engedélyezve van. Most kövesse az alkalmazásban található utasításokat a regisztrációhoz. A regisztráció után kattintson az alkalmazásban az "Add device" (Eszköz hozzáadása) gombra. Válassza ki a "Párátlanító" gombot a "Háztartási kisgépek" kategóriában. A párátlanítónak most már meg kell jelennie. Kattintson rá, hogy az alkalmazáson keresztül csatlakoztassa okostelefonjához. Amint az okostelefonja párosítva lett a páramentesítővel, a kijelzőn a WLAN funkció jelzőfénye megszűnik villogni, és folyamatosan világít.

Mostantól kényelmesen beállíthatja a párátlanítót az alkalmazáson keresztül, és egyidejűleg leolvashatja az olyan értékeket, mint például a helyiség aktuális páratartalma, anélkül, hogy közvetlenül a készülék előtt kellene állnia.

**Megjegyzés:** Ha hosszabb ideig nem használja a WLAN funkciót, vagy nem csatlakoztatja a párátlanítót WLAN-hálózathoz, akkor ez a funkció készenléti üzemmódba vált, és a jelzőfény nem villog tovább. A WLAN funkció újbóli aktiválásához kapcsolja ki a készüléket, majd nyomja meg és tartsa lenyomva a bekapcsológombot 5 másodpercig, amíg az aktiválást megerősítő hangjelzést nem hallja. A készüléknek most már be kell kapcsolnia, és a jelzőfénynek is újra villognia kell. A WLAN funkció ismét aktív.

### 2. Gyűjtőtartály ürítése / Amikor a "Kondenzációs tartály megtelt" jelző LED világít.

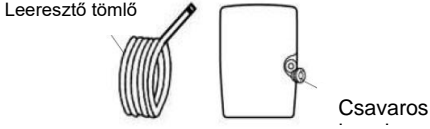
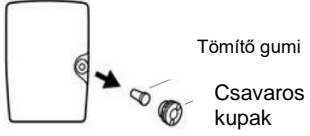
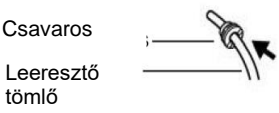
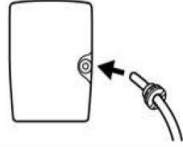
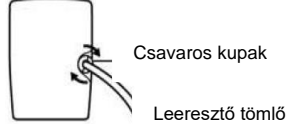
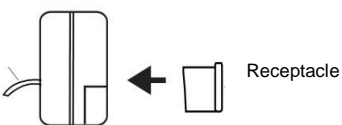
Ha a kondenzvíz-tartály megtelt, a jelzőfény (tartály tele) kigyullad, és az építőipari szárító ekkor automatikusan leállítja a párátlanítást. Óvatosan, két kézzel vegye ki a kondenzvíz-tartályt, és ürítse ki. Miután a kondenzvíztartályt szépen visszatolta a készülékbe, az építőipari szárító páramentesítő funkciója kb. 3 perc múlva automatikusan újraindul.



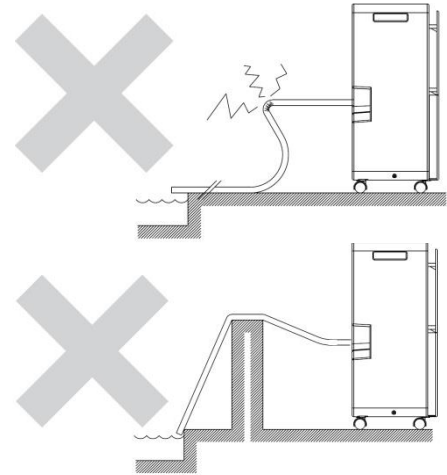
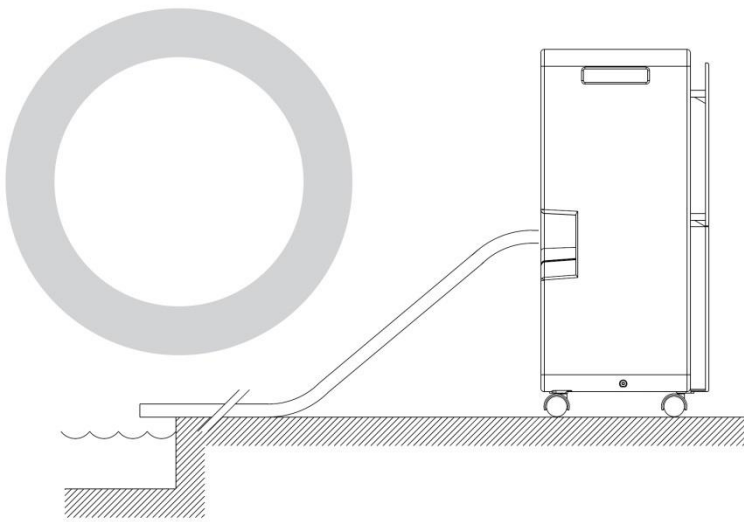


### 3. Tömlő csatlakoztatása (opcionális)

- 3.1. A leeresztő tömlő csatlakozási pontja az építőipari szárító hátsó részén (a jobb oldalon) található.
- 3.2. Lazítsa meg a tömlő kivezetésének csavaros kupakját.
- 3.3. Távolítsa el a tömítőgumit (kondenzátumtartály gumi) a csavaros kupakról.
- 3.4. Helyezze be a megfelelő tömlőt a csavaros kupakon keresztül.
- 3.5. Most csavarja vissza erősen a csavaros kupakot a tömlőfűvókára. Győződjön meg róla, hogy minden szorosan záródik, és hogy a csatlakozásoknál nem szivároghat víz (lásd a következő oldal elején található ábrákat).

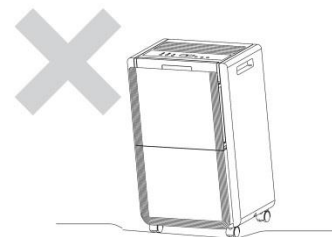
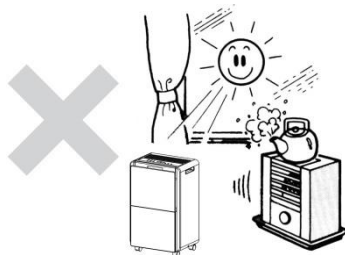
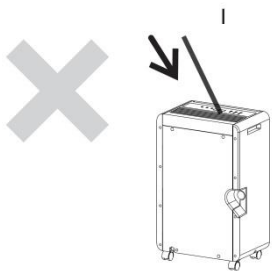
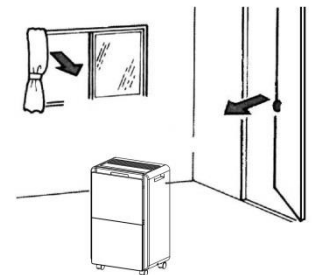
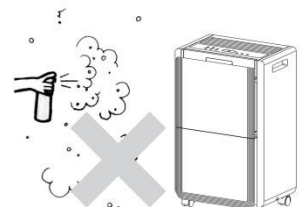
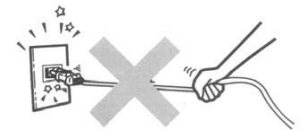
|  |   |
|--|---|
| <p><b>1. A lefolyótömlő csatlakozási pontja a készülék hátulján található.</b></p>   | <p>Az épület hátsó szárítói</p>  <p>Leeresztő tömlő</p> <p>Csavaros</p> |
| <p><b>2. Csavarja le a csavaros kupakot.</b></p> <p><b>3. Távolítsa el a gumitömítést a csavaros kupakról.</b></p>                 |  <p>Tömítő gumi</p> <p>Csavaros kupak</p>                              |
| <p><b>4. Helyezze be a mellékelt tömlőt a csavaros kupakon lévő lyukon keresztül.</b></p>  |  <p>Csavaros</p> <p>Leeresztő tömlő</p>                                |
| <p><b>5. Csatlakoztassa a tömlőt a kondenzvízelvezetőhöz, hogy a kondenzvíz biztonságosan lefolyhasson a tömlőn keresztül.</b></p> |    |
| <p><b>6. Csavarja vissza erősen a csavaros kupakot a tömlő kivezetésére.</b></p>   |  <p>Csavaros kupak</p> <p>Leeresztő tömlő</p>                        |
| <p><b>7. Nyomja vissza a gyújtótálcát a megfelelő pozícióba a nyíl irányába.</b></p>   |  <p>Leeresztő tömlő</p> <p>Receptacle</p>                            |

3.6. A kondenzvíz megfelelő elvezetése tömlőcsatlakozással ! Ügyeljen arra, hogy a tömlő mindig enyhén lejtős legyen (lásd a következő ábrákat).



#### 4. Egyéb használati utasítások

- 4.1. Ne húzza ki a hálózati dugót a tápkábel meghúzásával !
- 4.2. Ne használjon rovarirtó spray-t, olajspray-t, festék spray-t stb. az építési szárító közelében. Ez károsíthatja a készüléket vagy akár tüzet is okozhat !
- 4.3. Ne helyezze a készüléket lejtős vagy egyenetlen felületre !
- 4.4. Mindig tartson kb. 20 cm távolságot a faltól, hogy elkerülje a készülék esetleges túlmelegedését. Ezen kívül a szennyes szárításakor is tartson kb. 50 cm távolságot a készülék tetejétől !
- 4.5. A hatékony és gazdaságos páratlanító működés érdekében az építési szárító helyiségében minden ajtónak és ablaknak zárva kell lennie !
- 4.6. Tartsa a készüléket hőforrásoktól távol !
- 4.7. A készüléket mindig helyes és függőleges helyzetben tartsa és szállítsa !
- 4.8. Ne helyezzen semmilyen tárgyat a készülékbe. Ez veszélyes !



## 5. Tisztítás

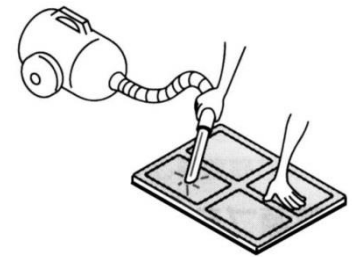
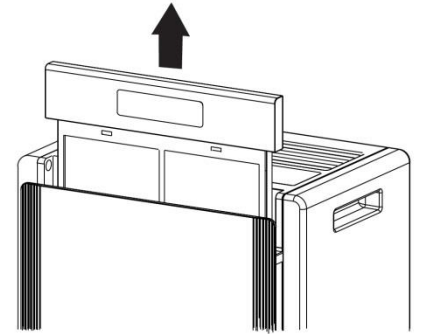
### 5.1 A ház tisztítása

- Az építőipari szárító tisztítása előtt húzza ki a tápegységet.
- Csak enyhe tisztítószeret használjon az építőipari szárító tisztításához.
- SOHA ne permetezze le az építési szárítót (pl. vízzel vagy hasonlóval).

### 5.2 A légszűrő tisztítása

A légszűrő kiszűri a szőszöket, a hajsálakat és a durva port, biztosítva, hogy ez a szennyeződés ne kerüljön vissza a helyiség levegőjébe. Ezenkívül a légszűrő csökkenti a hűtőbordákon lerakódó port, ami nagyobb hatékonyságot eredményez. A légszűrő antibakteriális mázzal van bevonva, amely megakadályozza a baktériumok és baktériumok terjedését.

- Tisztítsa meg a szűrőt, ha feltételezhető, hogy a szennyezett légszűrő miatt csökken a légbeszívás !
- Nyúljon be a légszűrő tetején lévő bevágásba, és óvatosan húzza meg (lásd a jobb oldali képet), ez lehetővé teszi a légszűrő eltávolítását az épületszárítóból.
- A legjobb, ha a légszűrőt langyos víz alatt vagy kis teljesítményű porszívóval óvatosan tisztítja.
- Helyezze vissza a megtisztított légszűrőt a tartóba fordított sorrendben - KÉSZ.



### Műszaki adatok:

|   |                                   |
|---|-----------------------------------|
| <b>Modell neve:</b>                         | WDH-930EEW                        |
| <b>Feszültség:</b>                          | Feszültség: 220-240V / 50Hz       |
| <b>Maximális energiafogyasztás:</b>         | 495 W                             |
| <b>Párátlanítási kapacitás (optimális):</b> | (35°C / 90% r.p.)                 |
| <b>Párátlanítási kapacitás (standard):</b>  | (30°C / 80% r.p.)                 |
| <b>Max. Légkeringés:</b>                    | levegő: 180 m <sup>3</sup> /ó     |
| <b>Max. Zajkibocsátás:</b>                  | (A)                               |
| <b>Kompresszor:</b>                         | Kompresszor: Rotációs kompresszor |
| <b>Kondenzációs tartály:</b>                | 5,5 liter                         |
| <b>Hűtőközeg:</b>                           | (125g)                            |
| <b>Hűtési nyomás (max.):</b>                | 2,6 MPa                           |
| <b>Gőznyomás (max.):</b>                    | 1,2 MPa                           |
| <b>Méretek (H/W/D):</b>                     | 545 x 340 x 250 mm                |
| <b>Súly:</b>                                | 15 kg                             |
| <b>Biztosíték:</b>                          | L 250V                            |
| <b>Felhasználási terület:</b>               | 5°C ~ 32°C                        |

|              |  |
|--------------|--|
| <b>WLAN:</b> | IEEE 802.11 b/g/n                          |
|              | 1-14. csatorna 2,4 GHz-en                  |
|              | WEP/WPA/WPA2/WPA2 PSK (AES) biztonsági mód |

## Hibaelhárítás:

A készülék nem párátlánít megfelelően / Túl kevés víz gyűlik össze a kondenzációs víztartályban.

Ne feledje, hogy a fő cél nem a minél több kondenzvíz elszívása, hanem a helyiség levegőjének, illetve a mennyezetnek, falaknak és a leltárnak a szárítása és/vagy szárazon tartása !

Ezenkívül nem szabad elfelejteni, hogy az építési szárító csak a levegőből és csak közvetve az anyagokból tudja eltávolítani a nedvességet. A mennyezetek, falak és berendezési tárgyak állapotától függően több hétbe is beletelhet, mire a tárolt nedvességet visszaadják a levegőnek! Ezért azt is javasoljuk, hogy ha saját páratartalom-mérőt (higrométert) használ, akkor azt a lehető leghatékonyabban és a falak és a mennyezetektől kissé távolabb helyezze el, mert ellenkező esetben a helyiség levegőjére meghatározott páratartalom-érték meghiúsul !!!!

Mint minden épületszárító esetében, a párátlánítási teljesítményt is döntően a következő tényezők befolyásolják:

A) a helyiség levegőjének páratartalma és B) a helyiség hőmérséklete/hőmérséklete.

Ezért a biztonság kedvéért itt egy kivonat a DAUERBETRIEB párátlánítási táblázatából:

|   |                                   |                                   |
|---|-----------------------------------|-----------------------------------|
| <b>35 fok</b> és <u>80% r.p.</u> = kb. 37 liter | és <u>90% r.p.</u> = kb. 40 liter | és <u>60% r.p.</u> = kb. 20 liter |
| <b>30 fok</b> és <u>80% r.p.</u> = kb. 35 liter | és <u>90% r.p.</u> = kb. 37 liter | és <u>60% r.p.</u> = kb. 18 liter |
| <b>20 fok</b> és <u>80% r.p.</u> = kb. 18 liter | és <u>90% r.p.</u> = kb. 21 liter | és <u>60% r.p.</u> = kb. 11 liter |
| <b>15 fok</b> és <u>80% r.p.</u> = kb. 14 liter | és <u>90% r.p.</u> = kb. 17 liter | és <u>60% r.p.</u> = kb. 8 liter  |
| <b>10 fok</b> és <u>80% r.p.</u> = kb. 9 liter  | és <u>90% r.p.</u> = kb. 12 liter | és <u>60% r.p.</u> = kb. 6 liter  |
| <b>5 fok</b> és <u>80% r.p.</u> = kb. 8 liter   | és <u>90% r.p.</u> = kb. 9 liter  | és <u>60% r.p.</u> = kb. 5 liter  |

Minden adat hozzávetőleges napi érték (ingadozási tűrés), közvetlenül a készülék bemeneténél mérve, és természetesen ezek az értékek csak akkor érvényesek, ha a hőmérséklet és a páratartalom állandó marad!

A tömlőcsatlakozás ellenére a víz nagy része a kondenzációs tartályba folyik.

Ellenőrizze, hogy a kondenzációs tömlő lejtős-e, és nincs-e elgörbülve vagy eltömődve. Ezenkívül ellenőrizze, hogy az építőipari szárító egyenes állvánnyal rendelkezik-e, és hogy a kerekek nem feltétlenül a fugákban vannak-e a csempézett padlón.

## Egyéb

### **Jótállási nyilatkozat:**

A törvényes jótállási igények ellenére a gyártó az Ön országának törvényei szerint, de legalább 1 év (Németországban magánszemélyek esetében 2 év) jótállást vállal. A garancia a készülék végfelhasználónak történő eladásának napján kezdődik. A garancia csak az anyag- vagy kivitelezési hibákból eredő hibákra terjed ki.

A garanciális javításokat csak hivatalos ügyfélszolgálati központ végezheti el. A címre

A garancia igénybeviteléhez kérjük, csatolja az eredeti vásárlási bizonylatot (az eladás dátumával).

A garancia nem vonatkozik a következőkre:

- Normál kopás és elhasználódás
- Nem megfelelő alkalmazás, például a készülék túlterhelése vagy nem engedélyezett tartozékok.
- Külső behatások, erőszakos behatások vagy idegen tárgyak okozta sérülések
- A használati utasítás be nem tartása, pl. a nem megfelelő hálózati feszültségre való csatlakoztatás vagy a szerelési utasítás be nem tartása miatt bekövetkezett károk.
- Teljesen vagy részben szétszerelt egységek

## Megfelelés:

Az épületszáritót bevizsgálták, és magát és/vagy annak alkatrészeit a következő (biztonsági) szabványok szerint gyártották:

## TÜV Rheinland "GS" teszteléssel, és természetesen CE megfeleléssel és EMC megfeleléssel.

Biztonságossági szempontból tesztelve a következők szerint:

EN 60335-1:2012+A11:2014+A13:2017+A1:2019+A14:2019+A2:2019  
EN 60335-1:2012+A15:2021  
EN 60335-2-40:2003+A11:2004+A12:2005+A1:2006+A2:2009+A13:2012  
EN 62233:2008  
AfPS GS 2019:01 PAK  
EK1 527-12 Rev.2

CE (LVD) Megfelelési vizsgálat a következő szabványok szerint:

EN 60335-2-40:2003+A11+A12+A1+A2+A13  
EN 60335-1:2012+A11+A13+A1+A14+A2  
EN 62233:2008

Az EMC-megfelelés vizsgálat a következők szerint:

EN 55014-1:2017  
EN 55014-2:2015  
EN IEC 61000-3-2:2019  
EN 61000-3-3:2013+A1

- A 3. cikk (1) bekezdésének a) pontja szerinti egészségügyi és biztonsági követelmények
- Elektromágneses összeférhetőség 3. cikk (1) bekezdés 2. pont, 3. cikk (1) bekezdés b) alpont)
- A rádiófrekvenciás spektrum hatékony használata 3. cikk (2) bekezdés

## A termék helyes ártalmatlanítása:



Az EU-ban ez a szimbólum azt jelzi, hogy a terméket nem szabad a háztartási hulladékkal együtt ártalmatlanítani. A kiselejtezett berendezés értékes, újrahasznosítható anyagokat tartalmaz, amelyeket újra kell hasznosítani, és nem szabad a környezetet vagy az emberi egészséget károsítani az ellenőrizetlen hulladéklerakással. Ezért a régi készülékeket megfelelő gyűjtőrendszereken keresztül ártalmatlanítsa, vagy küldje el a készüléket ártalmatlanításra oda, ahol vásárolta. Ők majd újrahasznosítják a készüléket.

Remélem, élvezni fogja ezt a készüléket.

*Az Ön Aktobis AG*

**Tartsa ezt a kezelési útmutatót biztonságos helyen !**

